

# 防水外壳

## FFH 086 | IP56



- > 增加防护等级
- > 便于清洁
- > 从外部更换过滤垫
- > 耐冲击，坚固
- > 防止未经授权拆卸
- > 防风雨
- > 适用范围广
- > 防护格栅

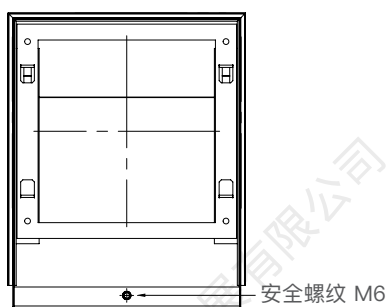
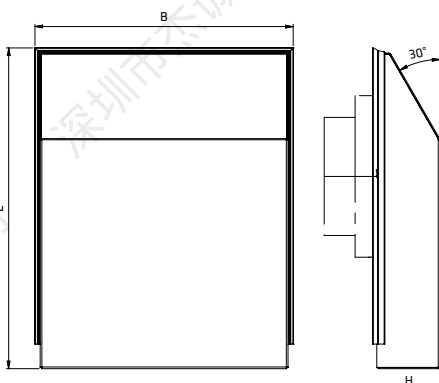
增加防护等级的防水外壳用于保护过滤风扇，入口和出口过滤器，例如用于 FPI 018、FPO 018 和 FF 018 系列。如果放置在室外或环境条件恶劣的工业应用中，可防范水管喷水 and 极端气候影响。要清洁过滤风扇或更换过滤垫，可以轻松拆卸外壳，无需打开机柜（安全风险）。



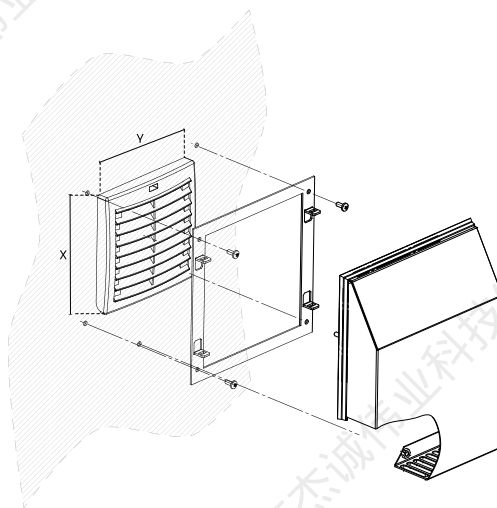
### 技术数据

|              |   |
|--------------|---|
| 机械罩          | VA, 抛光  |
| 材料密封         | 硅胶, 食品安全  |
| 防护类型         | IP56 <sup>1</sup>                                   |
| 防护类型 UL/NEMA | UL 类型 4/4x <sup>1</sup> / Nema 类型 4/4x <sup>1</sup> |
| 认证           | UL 档案编号 E234324, EAC                                |

<sup>1</sup> 用于 STEGO 过滤风扇 FPI/FPO 018 和 FF 018，以及气密安装密封条件下。



后视图



| 商品编号       | 开口<br>用于 FF 018 | 开口<br>用于 FPI/FPO 018 | 尺寸<br>L x B x H    | 最大覆盖区域<br>(X x Y) | 重量 (约) |
|------------|-----------------|----------------------|--------------------|-------------------|--------|
| 08670.0-00 | 97 x 97 mm      | 92 x 92 mm           | 214 x 195 x 48 mm  | 143 x 130 mm      | 0.8 kg |
| 08671.0-00 | 125 x 125 mm    | 124 x 124 mm         | 279 x 225 x 58 mm  | 173 x 160 mm      | 1.2 kg |
| 08672.0-00 | 176 x 176 mm    | 176 x 176 mm         | 359 x 294 x 68 mm  | 235 x 218 mm      | 2.0 kg |
| 08673.0-00 | 250 x 250 mm    | 223 x 223 mm         | 415 x 369 x 78 mm  | 290 x 286 mm      | 2.8 kg |
| 08674.0-00 | -               | 291 x 291 mm         | 485 x 409 x 103 mm | 340 x 326 mm      | 3.7 kg |