

STEGOJET

SJ 019



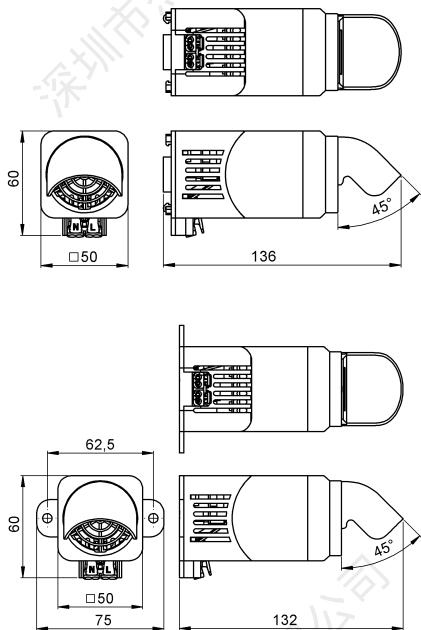
- > 防止产生热积累
- > 快速连接
- > 宽电压范围
- > 导轨夹或螺丝固定
- > 紧凑设计

STEGOJET 是一种紧凑高功率内置风扇，可以精确冷却热源，防止气流形成热积累。其设计提供最大旋转范围，几乎可以向任何方向输出空气。一方面，双夹系统（两个夹呈 90° 角度）在一根 DIN 导轨上实现四个不同位置，另一方面，外壳合页可以移动 40°。排气口气流还可以朝向 45°，空气导管可以按照 60° 步长旋转。

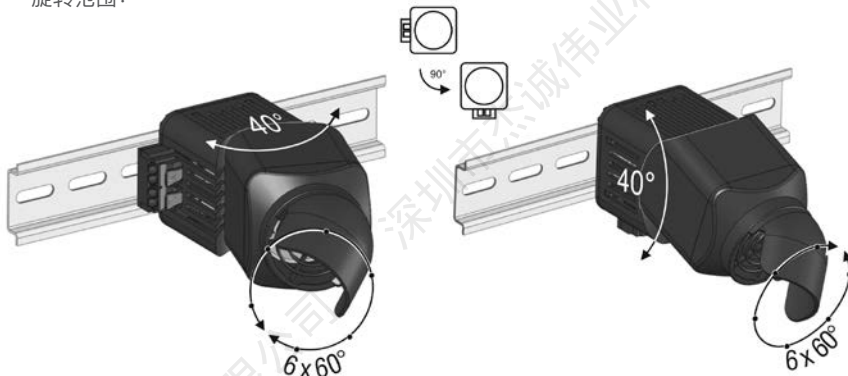


技术数据

轴向风扇，滚珠轴承	气流 27.6 m ³ /h，自由流动 +60 °C (+140 °F)，90 % RH 条件下的使用寿命 40,000 h
功耗	4 W
平均噪声 (DIN EN ISO 4871)	44 dB (A)
连接	2 极双压力夹钳，用于硬线 2.5 mm ² ， 多股线（带电线末端铁箍）1.5 mm ²
外壳	塑料，符合 UL94 V-0，黑色
安装方式	用于 35 mm DIN 导轨的夹，EN 60715 或螺丝固 定 (M5)，最大扭矩 2 Nm，必须使用垫圈
安装位置	任意位置
尺寸	132 x 75 x 60 mm
重量	约 0.2 kg
工作/存放温度	-10 至 +60 °C (+14 至 +140 °F) / -30 至 +70 °C (-22 至 +158 °F)
工作/存放湿度	最大相对湿度 90 % (无冷凝)
防护类型	IP20



旋转范围：



商品编号	型号	工作电压	防护等级	认证
01925.0-00	导轨夹固定	AC 100 – 240 V, 50/60 Hz (最小 AC 90 V, 最大 AC 265 V)	II (双重隔热)	VDE UL 档案编号 E234324 EAC
01925.0-01	螺丝固定	AC 100 – 240 V, 50/60 Hz (最小 AC 90 V, 最大 AC 265 V)	II (双重隔热)	VDE UL 档案编号 E234324 EAC
01925.1-00	导轨夹固定	DC 24 V (最小 DC 12 V, 最大 DC 26.4 V)	III (双重隔热)	VDE – EAC
01925.1-01	螺丝固定	DC 24 V (最小 DC 12 V, 最大 DC 26.4 V)	III (双重隔热)	VDE – EAC